

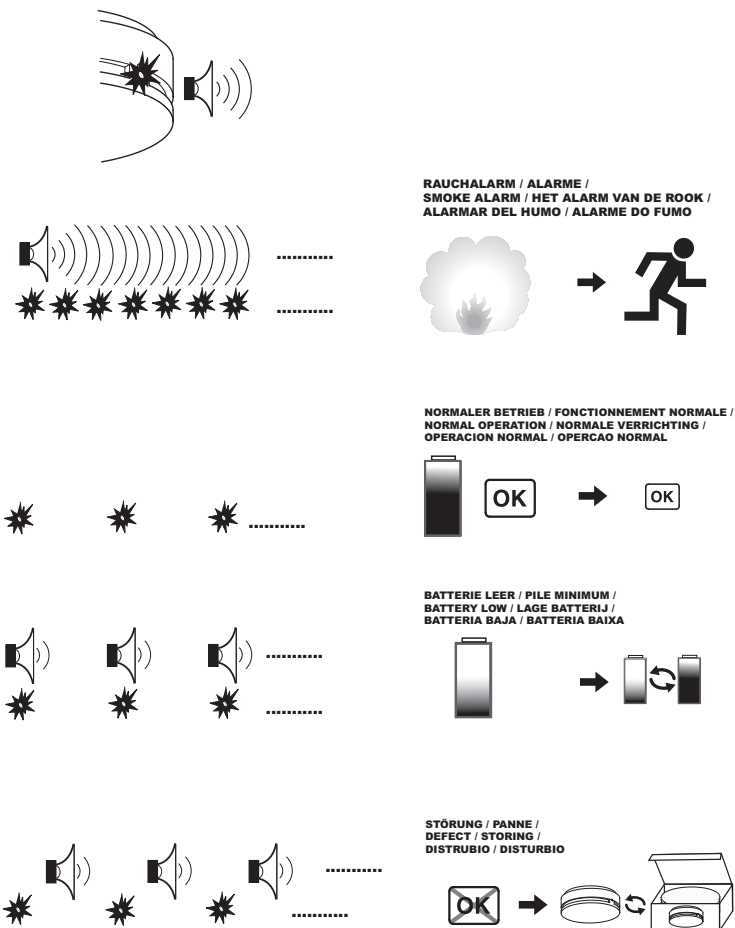
**ARGUS Rauchmelder**  
**ARGUS Detecteur de fumee**  
**ARGUS Smoke dedector**  
**ARGUS Rookmelder**  
**ARGUS Detector de humos**  
**ARGUS Detector de fumo**

**Basic**  
**Basic Longlife**

**547019**  
**547119**

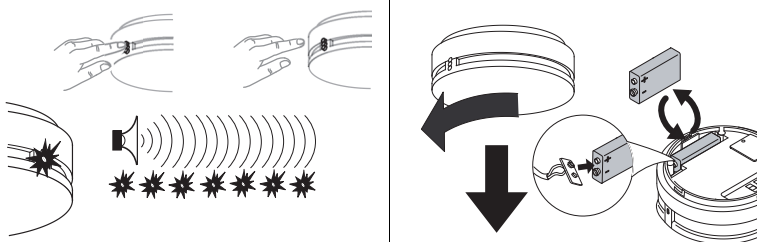


**Signale/ Signaux/ Signals/ Signalen/ Alarmas/ Sinais**

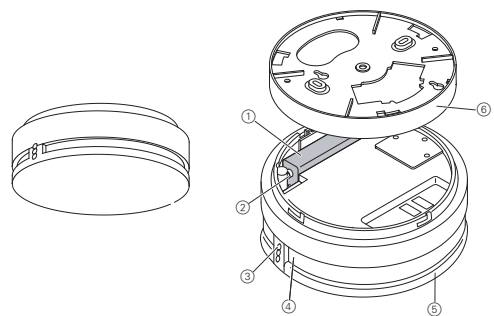


**Funktionstest/ Test de fonctionnement/ Functional test/ Functietest/ Funcionamiento/ Funcionamento**

**Batteriewechsel/ Changement de la pile/ Battery change/ De verandering van de batterij/ Cambio de la bateria/ Mudança da bateria**

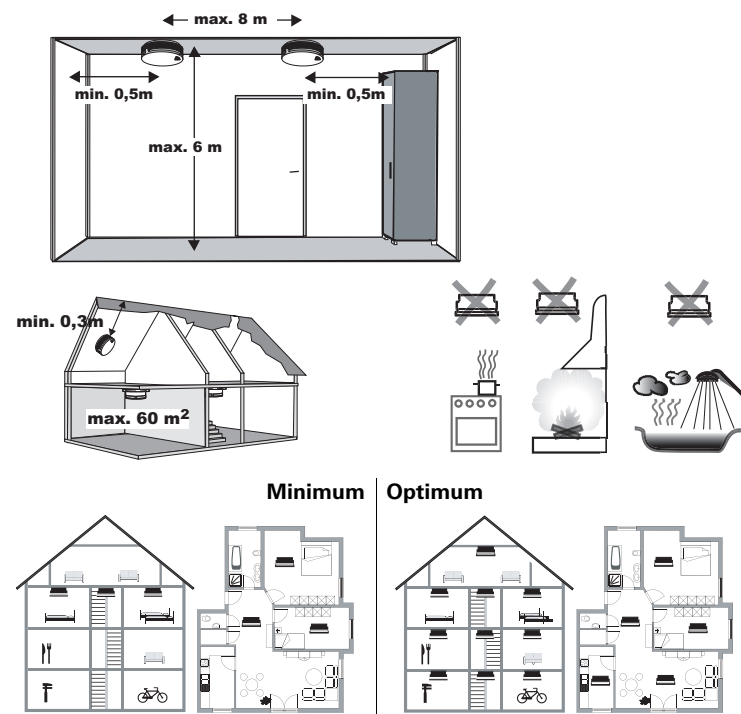


**Übersicht/ Aperçu/ Overview/ Overzicht/ Descripción/ Vista geral**

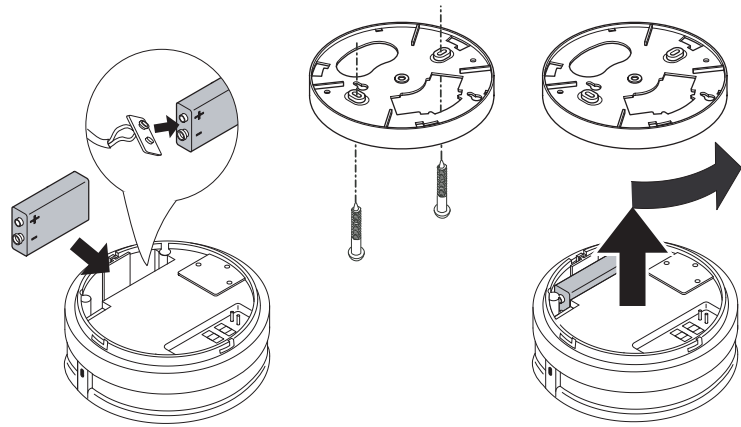


- ① Batterie/ Pile/ Battery/ Batterij/ Pila/ Pilha
- ② Batterieanschluss/ Connexion pour pile / Battery connection/ Batterijaansluiting/Conexión de la pila/ Conexão da pilha
- ③ Leuchtdiode, Testknopf / Diode électroluminescente, Bouton de test/ LED, Test button/ Lichtdiode, Testknop/ Diodo luminoso, Botón de test/ Diodo luminoso, Botão de teste
- ④ Öffnungen für Sirene/ Ouvertures pour sirène d'alarme/ Openings for siren/ Opendingen voor sirene/ Orificios para alarmas/ Abertura para sirene
- ⑤ Rauchmelder/ Détecteur de fumée / Smoke detector / Rookmelder/ Detector de humos/ Detector de fumo
- ⑥ Sockel/ Socle/ Base/ Sokkel/ Zócalo/ Base

**Montageorte/ Lieux de montage/ Installation sites/ Montageplaatsen/ Lugares de montaje/ Local de montagem**



**Montage/ Montage/ Installation/ Montage/ Montaje/ Montagem**



**Merten GmbH**

Fritz-Kotz-Straße 8, D-51674 Wiehl  
www.merten.de  
**Service Center:** Telefon: +49 2261 702-204, Telefax: +49 2261 702-136  
E-Mail: servicecenter@merten.de  
**Technische Auskünfte:** Telefon: +49 2261 702-235, Telefax: +49 2261 702-680  
E-Mail: infoline.merten@schneider-electric.com



**Sicherheitshinweise**

- Rauchmelder nicht mit Farbe überstreichen!
- Der laute Warnton kann das Gehör schädigen (beim Funktionstest Gehör schützen).
- Rauchmelder löschen keinen Brand.
- Ein Rauchmelder erkennt Rauch bei keine Flammen, keine Wärme, keine Hitze.
- Der Rauchmelder arbeitet nur mit einer funktionstüchtigen, korrekt angeschlossenen und eingelegten Batterie (ausschließlich 9 V, Blockbatterie gemäß Technischen Daten; verbrauchte Batterien vorschriftsmäßig und umweltgerecht entsorgen). Montage ist nur mit Batterie möglich.
- Keine wiederaufladbaren Batterien (Akkus) oder Netzgeräte verwenden!
- Bei unsachgemäßem Auswechseln der Batterie besteht Explosionsgefahr. Batterie nicht beschädigen, quetschen oder kurzschließen! Zum Auswechseln keine spitzen oder scharfen Werkzeuge verwenden! Verbrauchte Batterie gemäß den geltenden Vorschriften umweltgerecht entsorgen. Als Ersatz nur Batterien gleichen Typs verwenden.
- Der Rauchmelder überwacht einen bestimmten Bereich im Umfeld seines Montageortes und nicht unbedingt andere Zimmer oder andere Stockwerke.

**Montage** (siehe Abbildungen)

Nicht montieren:

- in Bereichen mit Zugluft (neben Fenstern, Türen etc.)
- in Bereichen mit Dämpfen/Abgasen/Staub etc.
- neben Beleuchtungskörpern und Vorschaltgeräten (mind. 1 m Abstand)

Nach der Montage Funktionstest durchführen.

**Betrieb**

Bei funktionierendem Rauchmelder blinkt die Leuchtdiode alle 40 Sekunden. Bei zu geringer Batteriespannung ertönt zusätzlich alle 40 Sekunden ein Ton. Der Rauchmelder funktioniert dann noch ca. 30 Tage. Wenn Sie mehr als 30 Tage abwesend sind, können Sie die Warntöne nicht wahrnehmen. Führen Sie deshalb unmittelbar nach Ihrer Rückkehr einen Funktionstest durch.

**Wartung/Pflege**

Rauchmelder regelmäßig abwischen (nur mit feuchtem Tuch), Staub mit Pinsel vorsichtig entfernen und Funktionstest durchführen (gemäß DIN 14676 einmal jährlich).

**Funktionstest**

Testknopf mindestens 1 Sekunde drücken. Für die Dauer der Betätigung des Testknopfes ertönt ein pulsierender Warnton und die Leuchtdiode blinkt. Andernfalls prüfen Sie Batterie/Batterieanschluss bzw. tauschen Sie den Rauchmelder aus.

Funktionstest durchführen:

- nach der Montage,
- nach jedem Batteriewechsel,
- nach längerer Abwesenheit,
- mindestens 1x pro Jahr.

Es wird empfohlen, den Rauchmelder nach ca. 10 Jahren zu ersetzen.

**Technische Daten**

Rauchmelder entspricht EN 14604		
Batterie:	Art.-Nr. 547019:	9 V, Blockbatterie, IEC 6LR61(Alkaline)
	Art.-Nr. 547119:	9 V, Blockbatterie, IEC 9VLJ-10 oder U9VLJ-P (Lithium)
Batterielebensdauer:	Art.-Nr. 547019:	ca. 3 Jahre
	Art.-Nr. 547119:	ca. 10 Jahre
Batterieausfallsignal:		alle 40 Sek., 30 Tage
Ansprechempfindlichkeit:		EN 14604:2005
Lautstärke des Signalgebers:		ca. 85 dB(A) in 3 m Abstand
Optische Anzeige:		LED, rot
Betriebstemperaturbereich:		0°C bis +60°C
Schutzart:		IP 42
Abmessung Ø x H:		113 x 46 mm
VdS-Anerkennung:		G206101

**Empfehlungen**

Machen Sie sich Gedanken über Brandvermeidung und Verhalten im Brandfall (Fluchtplan, Sammelpunkt, Platzierung von Feuerlöschern etc.) Stellen Sie sicher, daß die Signale des Rauchmelders allen Personen im Gebäude bekannt sind. Rauchgase sind giftig und führen schnell zu Bewußtlosigkeit. Im Brandfall Mitbewohner verständigen (Rauch weckt niemanden, Kinder in Panik verstecken sich gerne) und das Gebäude umgehend verlassen. Bei starker Verqualmung auf dem Boden kriechen. Begeben Sie sich nicht unnötig in Gefahr. Feuerwehr alarmieren (WER, WO, WAS)! - Ihre örtliche Feuerwehr berät Sie gerne.



**Consignes de sécurité**

- Ne recouvrez pas de peinture le détecteur de fumée !
- L'intensité du signal d'alarme peut causer une lésion de l'ouïe (protéger les oreilles pendant le test de fonctionnement).
- Les détecteurs de fumée ne permettent pas d'éteindre un feu.
- Un détecteur de fumée détecte uniquement la fumée et non les flammes ou la chaleur.
- Le détecteur de fumée ne fonctionne qu'avec une pile appropriée, connectée et installée correctement (uniquement avec pile 6LR61 conformément aux caractéristiques techniques; éliminez les piles usagées conformément aux réglementations légales et dans le respect de l'environnement). Le montage n'est possible qu'avec une pile.
- N'utilisez pas de piles rechargeables (accumulateurs) ou de blocs d'alimentation !
- Un remplacement non conforme de la batterie peut provoquer une explosion. Ne pas endommager, écraser ni court-circuiter la batterie ! Ne pas utiliser d'objet aiguisé ni pointu pour procéder au remplacement ! Éliminer la batterie usagée conformément aux prescriptions en vigueur et dans le respect de l'environnement. Utiliser uniquement des batteries de recharge du même type.
- Le détecteur de fumée sert à surveiller une zone bien définie dans les environs de son lieu de montage et non dans d'autres pièces ou d'autres étages.

**Montage** (voir figures)

Ne pas monter :

- dans des endroits sujets aux courants d'air (près de fenêtres, portes etc.)
- dans des endroits exposés aux vapeurs/gaz d'échappement/poussières etc.
- à proximité de luminaires et de ballasts électroniques (respecter au min. 1 m de distance).

Effectuez un test de fonctionnement après le montage.

**Fonctionnement**

Lorsque le détecteur de fumée fonctionne, la diode électroluminescente clignote toutes les 40 secondes. Si la tension de la pile est trop faible, un signal retentit également toutes les 40 secondes. Le détecteur de fumée fonctionne alors encore pendant environ 30 jours. Si vous êtes absent pendant plus de 30 jours, vous ne pourrez pas entendre ce signal d'avertissement. Effectuez donc dès votre retour un test de fonctionnement.

**Maintenance/entretien**

Nettoyez le détecteur de fumée régulièrement (à l'aide d'un chiffon humide) et enlevez la poussière avec précaution à l'aide d'un pinceau (une fois par an conformément à DIN 14676).

**Test de fonctionnement**

Maintenez le bouton de test pendant 1 seconde. Pendant toute la durée d'actionnement du bouton de test, un signal d'avertissement pulsatoire retentit et la diode électroluminescente clignote. Si ce n'est pas le cas, vérifiez la pile/la connexion pour pile ou remplacez le détecteur de fumée.

Le test de fonctionnement est à effectuer :

- après le montage,
- après chaque remplacement de pile,
- après une longue absence,
- au moins une fois par an.

Nous vous recommandons de remplacer le détecteur de fumée au bout d'environ 10 ans.

**Caractéristiques techniques**

Le détecteur de fumée est conforme à la norme EN 14604.

Pile :	Réf. 547019	pile de 9 V CEI 6LR61 (alkaline)
	Réf. 547119	pile de 9 V CEI 9VLJ-10 ou U9VLJ-P (lithium)
Durée de vie de la pile :	Réf. 547019	env. 3 ans
	Réf. 547119	env. 10 ans
Signal de batterie épuisée :	toutes les 40 s,	30 jours
Sensibilité :		EN 14604:2005
Niveau sonore du transmetteur de signaux :		env. 85 dB(A) à 3 m de distance
Indicateur optique :		LED, rouge
Températures de service :		de 0 °C à + 60 °C
Indice de protection :		IP 42
Dimensions Ø x H :		113 x 46 mm
Agrément VdS :		G206101

**Recommandations**

Interrogez-vous sur les précautions à prendre contre le feu et sur la conduite à adopter en cas d'incendie (plan d'évacuation, point de rassemblement, mise à disposition d'extincteurs etc.). Veillez à ce que toutes les personnes présentes dans le bâtiment soient familiarisées avec les signaux des détecteurs de fumée. Les gaz de fumées sont nocifs et peuvent rapidement provoquer un évanouissement. En cas d'incendie, prévenez les habitants (la fumée ne réveille personne, les enfants pris de panique se cachent souvent) et quittez immédiatement le bâtiment. Si la fumée est très épaisse, rampez au sol. Ne mettez pas inutilement votre vie en danger. Prévenez les pompiers (QUI, OU, QUOI) ! - la caserne de pompier de votre quartier vous renseignera volontiers.



### Safety instructions

- Do not paint the smoke detector.
- The loud warning tone can damage your hearing (protect your ears when performing a functional test).
- Smoke detectors do not extinguish a fire.
- A smoke detector detects smoke but not flames or heat.
- The smoke detector only works with a functioning, correctly connected and inserted battery (9 V battery as specified in the technical data only; dispose of used batteries according to the relevant regulations and without harming the environment). Installation is only possible with a battery.
- Do not use rechargeable batteries or power packs.
- There is a risk of explosion if the battery is not replaced in the correctly. Do not damage, crush or short circuit the battery. Do not use pointed or sharp tools when replacing the battery. Dispose of used batteries according to the applicable regulations and without harming the environment. Only use batteries of the same type when replacing used batteries.
- The smoke detector monitors a specific area around where it has been installed and not necessarily other rooms or other floors.

**Installation** (see illustrations)

Do not install:

- In areas where there is a draught (next to windows, doors, etc.)
- In areas where there is steam/exhaust fumes/dust, etc.
- Next to lighting fixtures and ballasts (at least 1 m distance)

Carry out a functional test after installation.

### Operation

If the smoke detector is working, the LED will flash every 40 seconds. If there is not enough power being supplied by the battery, a tone will sound additionally every 40 seconds. The smoke detector will then continue to function for another 30 days. If you are away for longer than 30 days, you will not hear the warning tone. Therefore, perform a functional test directly after you return.

### Maintenance/Care

Wipe the smoke detector clean (using a moist cloth only), carefully remove dust using a brush, and then carry out a functional test (according to DIN 14676 once a year).

### Functional test

Press the test button for at least 1 second. While the test button is actuated, a pulsating warning tone is made and the LED flashes. If not, check the battery/battery connection or replace the smoke detector.

Conduct a functional test:

- After installation

- Every time you change the battery

- After a long absence

- At least once a year

It is recommended that you replace the smoke detector after about ten years.

### Technical data

The smoke detector complies with EN 14604.

Battery:	Art. no. 547019: 9 V, monobloc battery, IEC 6LR61 (alkaline)
	Art. no. 547119: 9 V, monobloc, IEC 9VLJ-10 or U9VLJ-P (lithium)
Battery life:	Art. no. 547019: approx. 3 years
	Art. no. 547119: approx. 10 years
Battery failure signal	every 40 sec., 30 days
Sensitivity:	EN 14604:2005
Volume of the signal transmitter:	about 85 dB(A) at a distance of 3 m
Optical display:	LED, red
Operating temperature range:	0°C to +60°C
Type of protection:	IP 42
Dimension Ø x H:	113 x 46 mm
VdS approval:	G206101

### Suggestions

Think about how you can prevent fires and what to do in case of a fire (escape plan, assembly point, location of fire extinguishers, etc.). Make sure that everyone in the building is familiar with the signals of the smoke detector. Smoke fumes are poisonous and can quickly lead to a loss of consciousness. In the event of fire, inform everyone in the household (smoke will not wake people up, children tend to hide when in a panic) and leave the building immediately. If there is a lot of smoke, crawl along the floor. Do not expose yourself to unnecessary danger. Inform the fire brigade (WHO, WHERE, WHAT)! - Your local fire brigade is happy to advise you.



### Veiligheidsvoorschriften

- Rookmelders niet met verf bestrijken!
- De luide waarschuwingstoon kan het gehoor beschadigen (bij functietest het gehoor beschermen).
- Rookmelders blussen geen brand.
- Een rookmelder herkent rook, maar geen vlammen, geen warmte, geen hitte.
- De rookmelder werkt alleen met een werkende, juist aangesloten en geplaatste batterij (uitsluitend 9 V, blokbatterij volgens de technische gegevens; verbruikte batterijen volgens de voorschriften en milieuvriendelijk afvoeren). Montage is alleen mogelijk met batterij.
- Geen oplaadbare batterijen (accu's) of adapters gebruiken!
- Bij ondeskundig vervangen van de batterij bestaat explosiegevaar. Batterij niet beschadigen, pletten of kortsluiten! Voor het vervangen geen puntige of scherpe gereedschappen gebruiken! Lege batterij volgens de geldende voorschriften milieuvriendelijk afvoeren. Ter vervanging alleen batterijen van hetzelfde type gebruiken.
- De rookmelder bewaakt een bepaald bereik in de omgeving van zijn montageplaats en niet altijd andere kamers of andere verdiepingen.

**Montage** (zie afbeeldingen)

Niet monteren:

- waar het tocht (naast ramen, deuren enz.)
- waar dampen/gassen/stof enz. aanwezig zijn
- naast verlichting of voorschakelapparaten (min. 1 m afstand)

Na de montage een functietest uitvoeren.

### Bedrijf

Bij functionerende rookmelders knippert de LED elke 40 seconden. Bij te lage batterijspanning klinkt tevens elke 40 seconden een toon. De rookmelder functioneert dan nog ca. 30 dagen. Als u meer dan 30 dagen afwezig bent, kunt u de waarschuwingstonen niet horen. Voer daarom onmiddellijk na terugkomst een functietest uit.

### Onderhoud

Rookmelder regelmatig afwissen (alleen met een vochtige doek), stof met een kwast voorzichtig verwijderen en een functietest uitvoeren (conform DIN 14676 eenmaal per jaar).

### Functietest

Testknop minstens 1 seconde indrukken. Gedurende de bediening van de testknop klinkt er een pulserende waarschuwingstoon en de lichtdiode knippert. Als dit niet het geval is, dient u de batterij/batterijaansluiting te controleren resp. de rookmelder te vervangen.

Functietest uitvoeren:

- na de montage,

- na elke batterijwissel,

- na lange afwezigheid,

- minstens 1x per jaar.

Het verdient aanbeveling om de rookmelder na ca. 10 jaar te vervangen.

### Technische gegevens

Rookmelder voldoet aan EN 14604		
Batterij:	art.-nr. 547019: art.-nr. 547119:	9 V, blokbatterij, IEC 6LR61(alkaline) 9 V, blokbatterij, IEC 9VLJ-10 of U9VLJ-P (lithium)
Levensduur batterij:	art.nr. 547019: art.-nr. 547119:	ca. 3 jaar ca. 10 jaar
Signaal batterij-uitval:	art.nr. 547019:	ca. 3 jaar
Reactiegevoeligheid:	art.-nr. 547119:	elke 40 sec., 30 dagen
Volume van de signalering:		EN 14604:2005
Optische weergave:		ca. 85 dB(A) op 3 m afstand
Optische weergave:		LED, rood
Bereik bedrijfstemperatuur:		0°C tot +60°C
Beschermingsgraad:		IP 42
Afmeting Ø x h:		113 x 46 mm
VdS-goedkeuring:		G206101

### Aanbevelingen

Denk na over brandpreventie en wat te doen in geval van brand (vluchtplan, verzamelplaats, plaatsing van brandblussers enz.). Zorg ervoor, dat de signalen van de rookmelder bij alle personen in het gebouw bekend zijn. Rookgassen zijn giftig en leiden snel tot bewusteloosheid. In geval van brand medebewoners op de hoogte brengen (rook wekt niemand, kinderen in paniek verstoppen zich graag) en het gebouw onmiddellijk verlaten. Bij sterke rook op de grond kruipen. Begeef u niet onnodig in gevaar. Brandweer alarmeren (WIE, WAAR, WAT)! - De plaatselijke brandweer informeert u graag.



### Indicaciones de seguridad

- ¡No pinte los detectores de humo!
- El elevado volumen del tono de alarma puede ser perjudicial para los oídos (protéjase debidamente durante el test de funcionamiento).
- Los detectores de humos no están diseñados para extinguir incendios.
- Detectan humos, pero no llamas ni temperaturas elevadas o muy elevadas.
- Para que el detector de humos funcione, la pila debe estar en buen estado e insertada correctamente (utilice exclusivamente pilas monobloque de 9 V del tipo IEC 6LR6, tal y como se especifica en Datos Técnicos). Cuando las pilas se agoten, deshágase de ellas respetando la normativa vigente y los principios básicos de protección del medio ambiente.
- El detector sólo se puede montar si se ha insertado la pila.
- No utilice pilas recargables (acumuladores) o alimentadores de corriente.
- Peligro de explosión al sustituir la pila inadecuadamente. No dañar, aplastar ni cortocircuitar la pila. No utilizar herramientas en punta ni afiladas para sustituirla. Eilimar las pilas usadas conforme a la normativa vigente y respetando los principios básicos del medio ambiente. Utilizar únicamente recambios del mismo tipo.
- El detector de humos vigila un sector determinado en los alrededores del lugar en que se ha instalado y no necesariamente otras habitaciones u otros pisos.

**Montaje** (véanse las figuras)

No monte los detectores:

- en zonas expuestas a corrientes de aire (cerca de ventanas, puertas, etc.)
- en zonas en las que se acumulen vapores/gases de escape/polvo etc.
- cerca de lámparas y bobinas de reactancia (como mín. 1 m de distancia)

Una vez realizado el montaje, lleve a cabo un test de funcionamiento.

### Funcionamiento

En los detectores de humo en funcionamiento el diodo luminoso parpadea cada 40 segundos. Cuando la pila se está agotando, se escucha cada 40 segundos una señal acústica. Esta señal suena por primera vez cuando el detector de humo cuenta con la energía para funcionar sólo durante 30 días más aprox. Si usted se ausenta por un período de más de 30 días, no podrá oír los tonos de advertencia. Por esta razón, es preciso que realice un test de funcionamiento cuando vuelva.

### Mantenimiento/cuidados

Limpie el detector de humos regularmente (para ello, utilice únicamente un paño húmedo), elimine el polvo acumulado cuidadosamente con un pincel y lleve a cabo un test de funcionamiento (una vez al año, de acuerdo con la norma DIN 14676).

### Test de funcionamiento

Mantenga apretado el botón de test durante 1 segundo como mínimo. Mientras se mantiene accionado este botón de test, suena una señal de advertencia intermitente y el diodo luminoso parpadea. Si esto no fuera así, compruebe la pila/conexión de la pila o cambie el detector de humo.

Realice el test de funcionamiento:

- después del montaje,

- después de cada cambio de pila,

- después de ausencias prolongadas,

- como mínimo, una vez al año.

Se recomienda cambiar el detector de humos cada 10 años aprox.

### Datos técnicos

El detector de humos cumple la norma EN 14604		
Pila:	ref. 547019: Ref. 547119:	9 V, pila monobloque, IEC 6LR61 (alcalina) 9 V, pila monobloque, IEC 9VLJ-10 o U9VLJ-P (litio)
Vida útil de la pila:	ref. 547019: Ref. 547119:	aprox. 3 años aprox. 10 años
Señal de fallo de la pila:		cada 40 seg., durante 30 días
Sensibilidad de respuesta:		EN 14604:2005
Volumen del transmisor de señal:		aprox. 85 dB(A) en un radio de 3 m de distancia
Indicador óptico:		LED, rojo
Gama de temperatura de trabajo:		entre 0°C y 60°C
Clase de protección:		IP 42
Dimensiones Ø x H:		113 x 46 mm
Aprobación VdS:		G206101

### Recomendaciones

Plense cómo evitar un incendio y cómo comportarse en caso de incendio (plan de evacuación, punto de reunión, colocación de extintores, etc.). Asegúrese de que todas las personas del edificio reconocen las señales emitidas por los detectores de humo. La inhalación de humos es tóxica y puede provocar rápidamente la pérdida del conocimiento. En caso de incendio, avise a todos los habitantes de la casa (nadie se despierta por efecto del humo, y los niños asustados tienen tendencia a esconderse), y abandonen inmediatamente el edificio. Si el humo es muy abundante, avancen arrastrándose por el suelo. Evite situaciones de peligro innecesarias. Llame a los bomberos (QUIÉN, DÓNDE, QUÉ) - El equipo de bomberos local le aconsejará.



### Indicações de segurança

- O detector de fumo não deve ser pintado!
- O aviso sonoro alto pode causar lesões nos ouvidos (durante o teste de funcionamento, proteger os ouvidos).
- Os detectores de fumo não apagam incêndios.
- Um detector de fumo detecta fumo mas não detecta chamas nem calor.
- O detector de fumo apenas funciona com uma pilha (exclusivamente 9 V, pilha de bloco, IEC 6LR61; eliminar as pilhas gastas de modo adequado e ecológico e de acordo com os dados técnicos) que está conectada e inserida correctamente. A montagem só pode ser realizada com a pilha.
- Não utilize pilhas recarregáveis (acumuladores) ou alimentadores!
- Perigo de explosão ao substituir a bateria de forma inadequada. Não danificar, comprimir nem curto-circuitar a bateria! Para substituir, não utilizar ferramentas afiadas nem pontiagudas! Descartar a bateria usada de forma ecológica e de acordo com as normas. Para substituir, utilizar apenas baterias do mesmo tipo.
- O detector de fumo supervisiona uma determinada área à volta do seu local de instalação e não necessariamente outros quartos ou andares.

**Montagem** (ver figuras)

O detector de fumo não deve ser montado:

- nas áreas com corrente de ar (ao lado de janelas, portas, etc.)
- nas áreas com vapores/gases de escape/pó, etc.
- ao lado de corpos de iluminação e balastros (distância mín. 1 m).

Após a montagem, realize um teste de funcionamento.

### Funcionamento

Se o detector de fumo estiver a funcionar, o LED pisca a todos os 40 segundos. Se a tensão da pilha estiver muito fraca, ouve-se adicionalmente um som todos os 40 segundos. Depois, o detector de fumo funciona ainda durante aprox. 30 dias. Se estiver ausente durante mais de 30 dias, não poderá ouvir os tons de aviso. Por isso, assim que regressar, realize um teste de funcionamento.

### Manutenção/cuidados

Limpar regularmente o detector de fumo (só com um tecido húmido), limpar o pó cuidadosamente com um pincel e realizar um teste de funcionamento (de acordo com DIN 14676 uma vez por ano).

### Teste de funcionamento

Premir o botão de teste pelo menos durante 1 segundo. Enquanto o botão de teste estiver pressionado, ouve-se um som de aviso intermitente e o LED pisca. Caso contrário, verifique a pilha/ligação da pilha ou troque o detector de fumo.

Realizar o teste de funcionamento:

- após a montagem,

- após substituir a bateria,

- após uma ausência prolongada,

- pelo menos 1x por ano.

Nós recomendamos que substitua o detector de fumo após aprox. 10 anos.

### Dados técnicos

Detector de fumo conforme EN 14604		
Pilha:	Art. nº 547019: Art. nº. 547119:	9 V, pilha de bloco, IEC 6LR618 (alcalina) 9 V, pilha de bloco, IEC 9VLJ-10 ou U9VLJ-P (lítio)
Vida útil da bateria:	Art. nº. 547019: Art. nº. 547119:	aprox. 3 anos aprox. 10 anos
Sinal de falha da pilha:		todos os 40 seg., 30 dias
Sensibilidade de reacção:		EN 14604:2005
Volume de som do emissor de sinais:		aprox. 85 dB(A) a 3 m de distância
Indicação óptica:		LED, vermelho
Âmbito da temperatura de funcionamento:		0°C a +60°C
Tipo de protecção:		IP 42
Dimensões Ø x A:		113 x 46 mm
Certificação VdS:		G206101

### Recomendações

Pense como é que pode evitar incêndios e sobre o seu comportamento em caso de incêndios (plano de fuga, ponto de encontro, localização dos extintores, etc.). Certifique-se de que os sinais do detector de fumo possam ser identificados por todas as pessoas no edifício.

Os gases de combustão são tóxicos e levam rapidamente à inconsciência. Em caso de incêndio, alerte todas as pessoas no edifício (o fumo não acorda ninguém, as crianças em pânico gostam de se esconder) e abandone imediatamente o mesmo. Em caso de fumo intenso, ande de gatas sobre o solo. Não se exponha desnecessariamente ao perigo. Alerte os bombeiros (QUEM, ONDE, O QUÊ)! - Os bombeiros locais estão sempre prontos para conceder mais conselhos.